

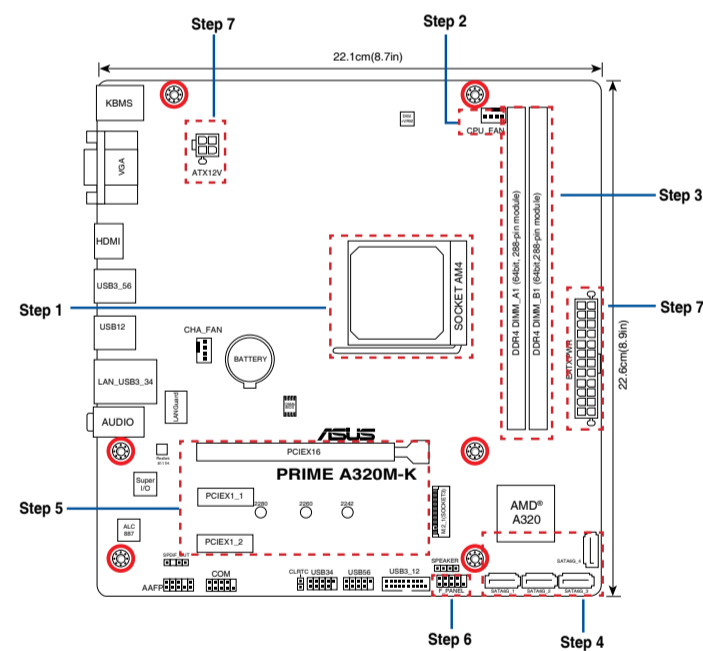
**Motherboard**

**PRIME A320M-K**

- quick start guide
- Кратко упътване за бърз старт
- Stručná příručka
- Quick Start-vejledning
- Snelstartgids
- Lühijuhend
- Guide de démarrage rapide
- Pikakäynnistysopas
- Schnellstarthilfe
- Οδηγός γρήγορης έναρξης
- Beüzemelési útmutató
- Guida Rapida
- Panduan Ringkas
- クイックスタートガイド
- Жылдам іске қосу нұсқаулығы
- 빠른 시작 설명서
- Greitos darbo pradžios vadovas
- İsa pamācība
- Hurtigstartsveiledning
- Guia de consulta rápida
- Instrukcja szybkiej instalacji
- Краткое руководство
- Ghid de pornire rapidă
- Guía de inicio rápida
- Vodič za brzo korišćenje
- Stručný návod na spustenie
- Snabbstartsguide
- คู่มือเริ่มต้นอย่างเร็ว
- Hızlı Başlatma Kılavuzu
- Hồðùng daãn khôùï ñoàng nhanh
- vodič za brzi početak rada
- Тисле керівництво для початку експлуатації

دليل التشغيل السريع  
راهنمای شروع سریع

**Motherboard Layout**



**Australia statement notice**

From 1 January 2012 updated warranties apply to all ASUS products, consistent with the Australian Consumer Law. For the latest product warranty details please visit <http://support.asus.com>. Our goods come with guarantees that cannot be excluded under the Australian Consumer Law. You are entitled to a replacement or refund for a major failure and compensation for any other reasonably foreseeable loss or damage. You are also entitled to have the goods repaired or replaced if the goods fail to be of acceptable quality and the failure does not amount to a major failure.

If you require assistance please call ASUS Customer Service 1300 2787 88 or visit us at <http://support.asus.com>

**India E-waste (Management and handling) Rule 2011**

This product complies with the "India E-waste (Management and Handling) Rule 2011" and prohibits use of lead, mercury, hexavalent chromium, polybrominated biphenyls (PBBs) and polybrominated diphenyl ethers (PBDEs) in concentrations exceeding 0.1% by weight in homogenous materials and 0.01% by weight in homogenous materials for cadmium, except for the exemptions listed in Schedule-II of the Rule.

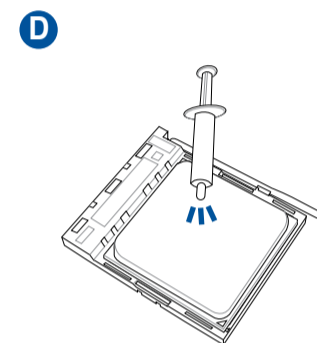
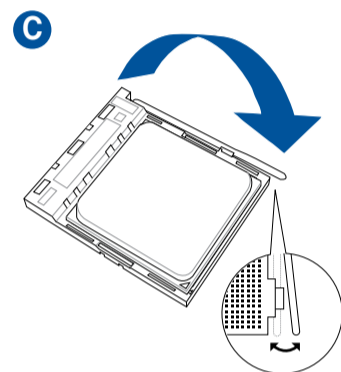
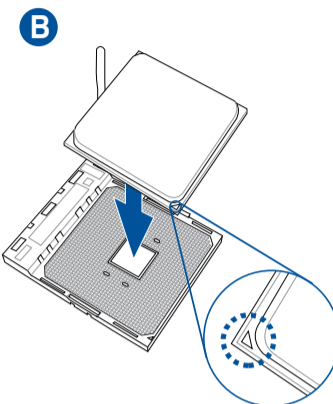
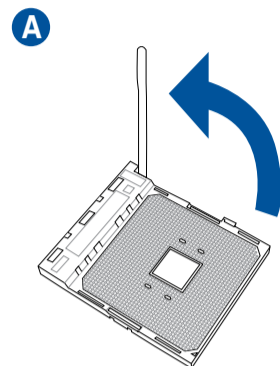
**AEEE Yönetmeliğine Uygundur**



**Step 1**

- Install the CPU
- Инсталирайте процесора
- Instalace procesoru
- Installer CPU'en
- De CPU installeren
- Paigaldage CPU
- Installer le CPU
- Asenna suoritin
- Installieren der CPU
- Εγκατάσταση της CPU
- Helyezze be a CPU-t
- Installare la CPU
- Pasang CPU
- CPUを設置する
- CPU орнатыңыз
- CPU 설치
- Sumontuokite centrinį procesorių

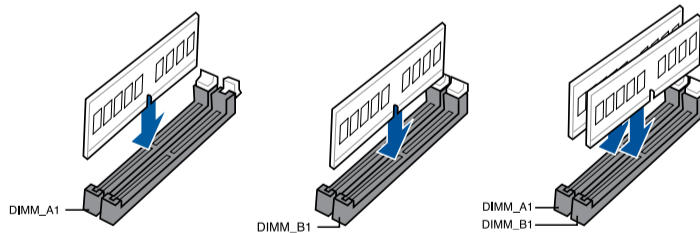
- Uzstādiet centrālo procesoru
- Installer centralprocessoren (CPU)
- Instale a CPU
- Instalacja procesora
- Установка процессора
- Instalați CPU-ul
- Instalar la CPU
- Instalirajte CPU
- Instalácia centrálneho procesora
- Installera CPU
- ติดตั้ง CPU
- CPU'yu takın
- Láp CPU
- Instalacija procesora
- Instalуйте процесор (CPU)
- قم بتثبيت وحدة المعالجة المركزية (CPU)
- را نصب كنيد CPU



**Step 3**

- Install memory modules
- Инсталирайте модулите памет
- Instalace paměťových modulů
- Installer hukommelsesmodulene
- Geheugenmodules installeren
- Paigaldage mäluoodulid
- Installer les modules mémoire
- Asenna muistimoduulit
- Installieren der Speichermodule
- Εγκατάσταση των στοιχείων μνήμης
- Helyezze be a memória modulokat
- Installare i moduli di memoria
- Pasang modul memori
- メモリーモジュールを設置する
- Жад модульдерін орнатыңыз
- 메모리 모듈 설치
- Sumontuokite atminties modulius

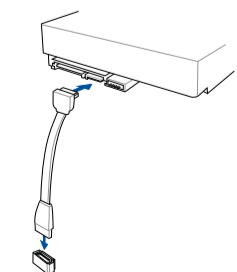
- Uzstādiet atmiņas moduļus
- Installer minnemoduler
- Instale módulos de memória
- Instalacja modułów pamięci
- Установка модулей памяти
- Instalați modulele de memorie
- Instalar los módulos de memoria
- Instalirajte module memorije
- Instalácia pamäťových modulov
- Installera minnesmoduler
- ติดตั้งโมดูลหน่วยความจำ
- Bellek modüllerini takın
- Láp các thanh nhớ
- Instalacija memorijskih modula
- Instalуйте модулі пам'яті
- تثبيت وحدات الذاكرة
- مادول های حافظه را نصب كنيد



**Step 4**

- Install SATA devices
- Инсталирайте SATA устройства
- Instalace zařizení SATA
- Installer SATA-udstyret
- SATA-apparaten installeren
- Paigaldage SATA seadmed
- Installer des périphériques SATA
- Asenna SATA-laitteet
- Installieren der SATA-Geräte
- Εγκατάσταση συσκευών SATA
- Szerelje be a SATA eszközöket
- Installare i dispositivi SATA
- Pasang perangkat SATA
- SATA デバイスを取り付ける
- SATA құрылғыларын орнатыңыз
- SATA 장치 설치
- Sumontuokite SATA įrenginius

- Uzstādiet SATA ierīces
- Installer SATA-enheter
- Instale dispositivos SATA
- Instalacja urządzeń SATA
- Установка SATA устройств
- Instalați dispozitivele SATA
- Instalar dispositivos SATA
- Instalirajte SATA uređaje
- Instalácia zariadení SATA
- Installera SATA-enheter
- ติดตั้งอุปกรณ์ SATA
- SATA aygıtlarını takın
- Láp các thiết bị SATA
- Instalacija SATA uređaja
- Instalуйте пристрої SATA
- تثبيت أجهزة SATA
- دستگاه های SATA را نصب كنيد

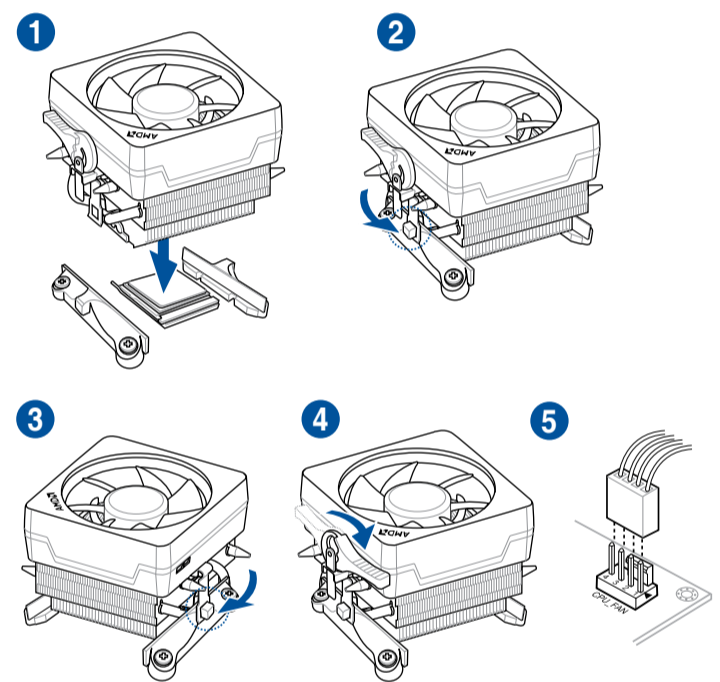


**Step 2**

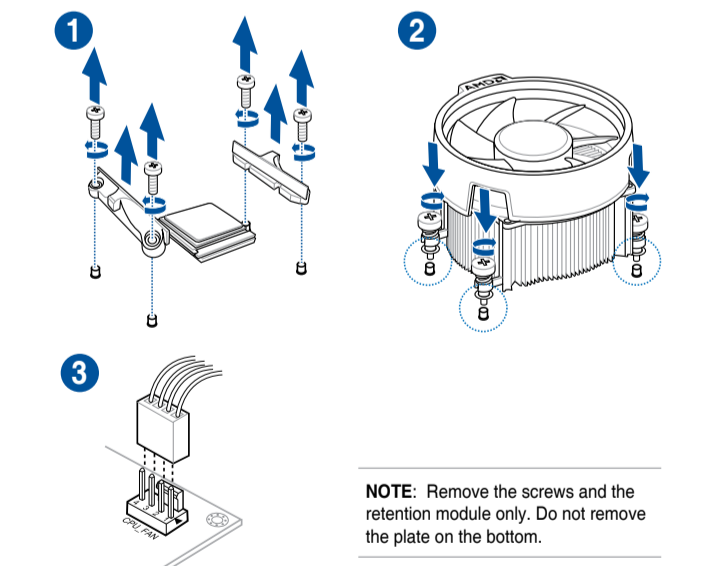
- Install the CPU fan
- Инсталирайте вентилатора на процесора
- Instalace ventilátoru procesoru
- Installer CPU-blæseren
- De CPU-ventilator installeren
- Paigaldage CPU ventilator
- Installer le ventilateur de CPU
- Asenna suorittimen tuuletin
- Installieren des CPU-Lüfters
- Εγκατάσταση του ανεμιστήρα της CPU
- Szerelje be a CPU ventilátort
- Installare la ventola della CPU
- Pasang kipas CPU
- CPUファンを設置する
- CPU желдеткішін орнатыңыз
- CPU 팬 설치
- Sumontuokite centrinio procesoriaus ventiliatorių
- Uzstādiet centrālā procesora ventilatoru
- Installer CPU-viften
- Instale a ventoinha de CPU
- Instalacja wentylatora procesora
- Установка вентилятора
- Instalați ventilatorul CPU-ului
- Instalar el ventilador de la CPU
- Instalirajte CPU ventilator
- Instalácia ventilátora centrálneho procesora
- Installera CPU-fläkten
- ติดตั้งพัดลม CPU
- CPU fanını takın
- Láp quạt CPU
- Instalacija ventilatora procesora
- Instalуйте вентилятор процесора

تثبيت مروحة وحدة المعالجة المركزية  
پنکه CPU را نصب كنيد

**Type 1**



**Type 2**



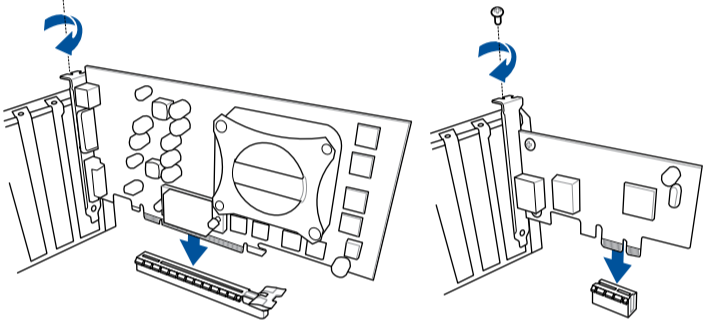
**NOTE:** Remove the screws and the retention module only. Do not remove the plate on the bottom.

## Step 5

Install expansion card(s)  
Инсталирайте допълнителна карта (допълнителни карти)  
Instalace přídatné karty (karet)  
Installer udvidelskortene  
Uitbreidingskaart(en) installeren  
Paigaldage laienduskaart(-kaardid)  
Installer une carte d'extension  
Asenna laajennuskortti/kortit  
Installieren der Erweiterungskarte(n)  
Εγκατάσταση καρτών επέκτασης  
Helyezze be a bővítőkárt(ka)t  
Installare le schede di espansione  
Pasang kartu ekspansi  
擴張カードを設置する  
Кеңейту картас(лар)ын орнатыңыз  
확장 카드 설치  
Sumontuokite išplėtimo plokštę (-es)  
Uzstādiet izvērses karti(-es)  
Installer utvidelskort  
Instale placas de expansão  
Instalacja kart(y) rozszerzenia  
Установка карт расширения  
Instalați cardul/cardurile de extensie  
Instalar tarjetas de expansión  
Instalirajte ekspanzionu/e karticu/e  
Inštalácia rozširujúcich kariet  
Installera expansionskort  
ติดตั้งเอ็กซ์แพนชันการ์ด  
Genişletme kartlarını takın  
Lắp (các) thẻ mở rộng  
Instalacija kartica za proširenje  
Інсталюйте плати розширення

تنصيب بطاقة (بطاقات) التوسعة

کارت های گسترش را نصب کنید

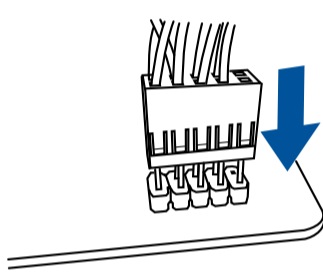


## Step 6

Install system panel connectors  
Инсталирайте конекторите на ситемния панел  
Instalace konektorů panelu systému  
Installer systempanelets tilslutninger  
Aansluitingen op het systeempaneel installeren  
Paigaldage süsteemi paneeli konnektorid  
Installer les connecteurs système  
Asenna järjestelmäpaneelin liittimet  
Installieren des Systemtafelanschlusses  
Εγκατάσταση συνδέσμων πάνελ συστήματος  
Szerelje be a rendszervelem csatlakozóit  
Installare i connettori del pannello del sistema  
Pasang konektor panel sistem  
システムパネルコネクタを取り付ける  
Жүйе тақтасының қосқыштарын орнатыңыз  
시스템 패널 커넥터 설치  
Sumontuokite sistemos plokštės jungtis  
Uzstādiet sistēmas paneļa savienotājus  
Installer kontakter for systempanelet  
Instale os conectores do painel do sistema  
Instalacja złączy panela systemu  
Установка соединений системной панели  
Instalați conectorii pentru placa de bază  
Instalar conectores del panel del sistema  
Instalirajte sistemske priključke  
Inštalácia konektorov ovládacieho panela  
Installera systempanelkontakter  
ติดตั้งขั้วต่อแผงระบบ  
Sistem paneli konnektörlerini takın  
Lắp các đầu nối hệ thống ra ngoài  
Instalacija konektora ploče sustava  
Інсталюйте розніми системної панелі

تنصيب وحدات توصيل لوحة النظام

رابط های صفحه سیستم را نصب کنید

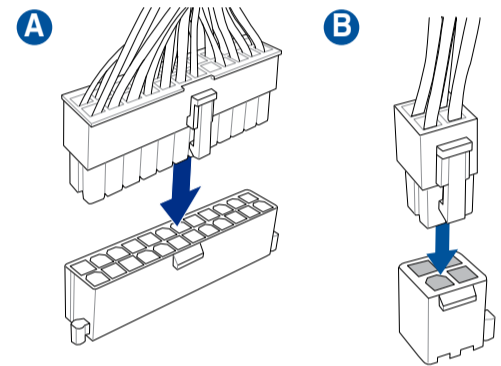


## Step 7

Install ATX power connectors  
Инсталирайте ATX конекторите за захранване  
Instalace konektorů napájení ATX  
Installer ATX-strømtilslutningerne  
ATX-voedingsaansluitingen installeren  
Paigaldage ATX-i toitekonnektorid  
Installer les connecteurs d'alimentation ATX  
Asenna ATX-virtaliittimet  
Installieren des ATX-Stromanschlusses  
Εγκατάσταση συνδέσμων τροφοδοσίας ATX  
Csatlakoztassa az ATX tápcsatlakozókat  
Installare i connettori di alimentazione ATX  
Pasang konektor daya ATX  
ATX 電源コネクタを取り付ける  
ATX электр куат қосқыштарын орнатыңыз  
ATX 전원 커넥터 설치  
Sumontuokite ATX maitinimo jungtis  
Uzstādiet ATX strāvas savienotājus  
Installer kontakter for ATX-strøm  
Instale os conectores de alimentação ATX  
Instalacja złączy zasilacza ATX  
Установка ATX разъема  
Instalați pinii conectori ATX  
Instalar conectores de alimentación ATX  
Instalirajte ATX električne priključke  
Inštalácia napájajúcich konektorov ATX  
Installera ATX strömkontakter  
ติดตั้งขั้วต่อ ATX เพาเวอร์  
ATX güç konnektörlerini takın  
Lắp các đầu nối nguồn ATX  
Instalacija konektora ATX napajanja  
Інсталюйте розніми живлення ATX

تنصيب توصيلات الطاقة ATX

رابط های برق ATX را نصب کنید



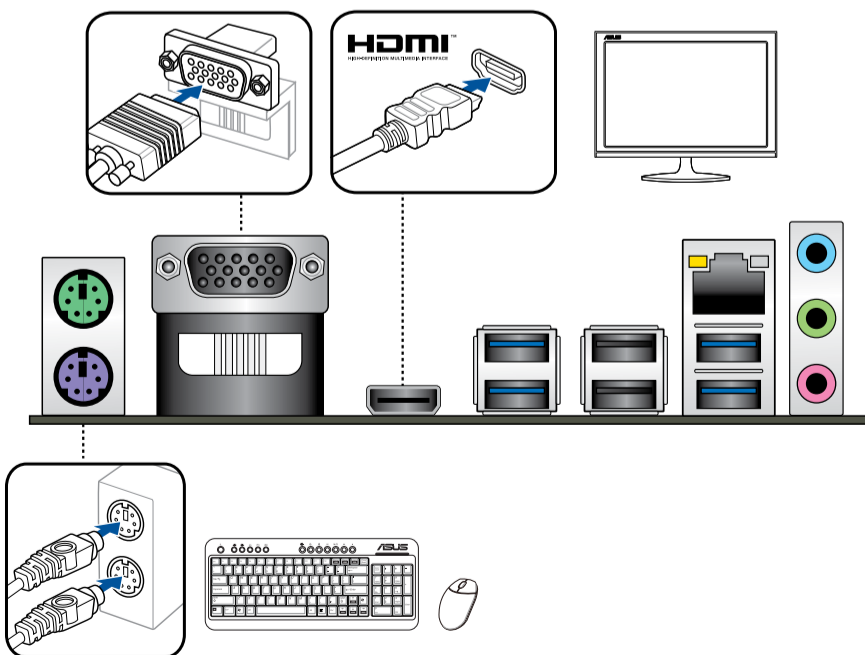
## Step 8

Connect input/output devices  
Свързване на I/O устройства  
Připojení vstupních/výstupních zařízení  
Tilslut input-/outputudstyr  
I/O-apparaten aansluiten  
Ühendage sisend -/väljundseadmed  
Connecter les périphériques d'entrée/sortie  
Liitä tulo/lähtölaitteita  
Eingabe-/Ausgabe-Geräte verbinden  
Σύνδεση συσκευών εισόδου/εξόδου  
Bemeneti/kimeneti eszközök csatlakoztatása  
Collegate i dispositivi di input/output  
Sambungkan perangkat input/output  
入出力デバイスに接続する  
Кіріс/шығыс құрылғыларын қосу  
입력/출력 장치 연결  
Prijunkite įvesties / išvesties įrenginius

Pievienot ievades/izvades ierīces  
Koble til inngang/utgangsenheter.  
Ligar dispositivos de entrada/saída  
Podłączenie urządzeń wejścia/wyjścia  
Подключите устройства ввода/вывода  
Conectare dispozitive de intrare/ieșire  
Conectar dispositivos de entrada y salida  
Povežite ulazne/izlazne uređaje  
Pripojenie vstupných/výstupných zariadení  
Anslut ingående/utgående enheter  
เชื่อมต่ออุปกรณ์อินพุต/เอาต์พุต  
Giriş/çıkış aygıtlarına bağlan  
Két nối các thiết bị đầu vào/đầu ra  
Spajanje ulaznih/izlaznih uređaja  
Під'єднайте пристрої вводу/виводу

توصيل أجهزة الدخل/الخروج

دستگاه های ورودی/خروجی را متصل نمایید



## Step 9

Power on the system and install operating system and drivers  
Включите системата и инсталирайте операционната система и драйверите  
Zapnutí napájení systému a instalace operačního systému a ovladačů  
Tænd for systemet, og installer operativsystemet og de tilhørende drivere  
Het systeem inschakelen en het besturingssysteem en de stuurprogramma's installeren  
Lülitage süsteemi toide sisse ning installige operatsioonisüsteem ja draiverid  
Allumer le système et installer le système d'exploitation et les pilotes  
Käynnistä järjestelmä ja asenna käyttöjärjestelmä ja ohjaimet  
Einschalten des Systems und installieren des Betriebssystems und der Treiber  
Ενεργοποιήστε το σύστημα και εγκαταστήστε το λειτουργικό σύστημα και τα προγράμματα οδήγησης  
Kapcsolja be a rendszert és telepítse az operációs rendszert és illesztőprogramokat  
Accendere il sistema e installare il sistema operativo e i driver  
Hidupkan sistem, lalu instal sistem operasi dan driver  
システムの電源をONにし、OSとドライバーをインストールする  
Жүйені қосып, операциялық жүйені және драйверлерді орнатыңыз  
시스템 전원 켜기 및 운영체제와 드라이버 설치  
Ijunkite sistemą ir įdiekite operacinę sistemą ir tvarkykles  
Ieslēdziet sistēmu un instalējiet operētājsistēmu un draiverus  
Slå på systemet og installer operativsystem og drivere  
Ligue o sistema e instale o sistema operativo e os controladores  
Włącz zasilanie i zainstaluj system operacyjny oraz sterowniki  
Включение системы и установка операционной системы и драйверов  
Porniți sistemul și instalați sistemul de operare și driverele  
Proporcionar alimentación al sistema e instalar el sistema operativo y los controladores  
Uključite sistem i instalirajte operativni sistem i drajvere  
Zapnutie systému a inštalácia operačného systému a ovládačov  
Slå på systemet och installera operativsystem och drivrutiner  
เปิดระบบ และติดตั้งระบบปฏิบัติการและไดรเวอร์  
Sistemi açıp işletim sistemini ve sürücülerini yükleyin  
Bật nguồn hệ thống và cài đặt hệ điều hành cũng như các driver  
Uključivanje sustava i instaliranje operativnih sustava i upravljačkih programa  
Увімкніть живлення системи та інсталюйте операційну систему та драйвери

تشغيل الجهاز وتنصيب نظام وبرمجيات التشغيل

سیستم را روشن کرده و درایورها و سیستم عامل را نصب کنید

