



Multilingual Installation Guide

120MMBQUICK-103R

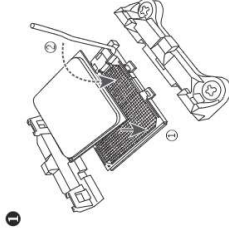
Step 1

Install a CPU and CPU cooler (CPU)
 安裝中央處理器 (CPU) 及散熱風扇
 CPU
 CPU 쿨러의 설치
 Lắp Đặt CPU và Quạt CPU
 Memasang CPU dan Pendingin CPU
 การติดตั้ง CPU และตัวระบายความร้อนบน CPU
 Installieren einer CPU und eines CPU-Kühlers
 Instalação da CPU e do dissipador de calor
 Installation du processeur et de son ventilateur
 Installazione Della CPU E Della Ventola

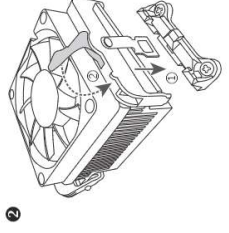
Установка процессора и системы охлаждения.
 Instalacja procesora i wentylatora procesora
 CPU ve CPU Soğutucusunun Kurulumu
 Instalarea CPU-ului și a sistemului de răcire CPU
 Инсталлирование Процессора И Вентилятора
 Processor Es Processzorhűtés Beszerelése
 Εγκατάσταση επεξεργαστή και ψυκτικού
 Instalarea Procesorului și a Ventilatorului
 Instaliranje procesora i ventilatora za procesor
 Instalacija procesora u hladnjači procesora
 نصب وحدة معالجة مركزية وبرود بها.
 CPU و فن CPU را نصب کنید.
 התקן מעבד ומאוורר למעבד.

AMD CPU

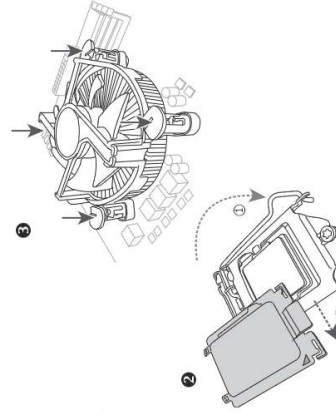
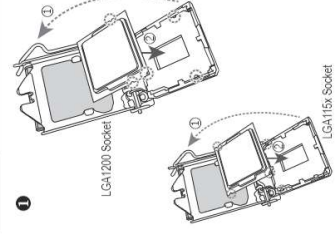
Type A:



Type B:



Intel CPU



Step 2

Install memory.
 安裝内存条
 메모리 설치
 Lắp Đặt Bộ Nhớ
 Memasang Memori
 การติดตั้งหน่วยความจำ
 Installieren eines Abteilspeichermoduls
 Instalação Da Memória
 Installation De La Mémoire
 Installazione Del Modulo Di Memoria

Установка модулей памяти.
 Instalacja pamięci
 Belleğin Kurulumu
 Инсталлирование Памяти
 Memória Beszerelése
 Εγκατάσταση μνήμης
 Instaliranje memorije
 Instalația memorije

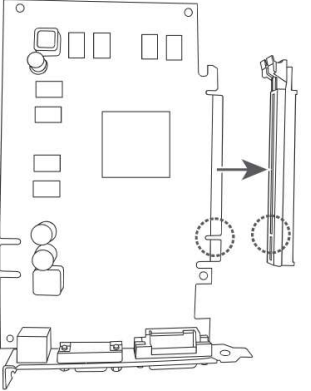
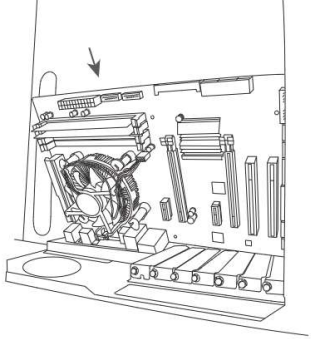
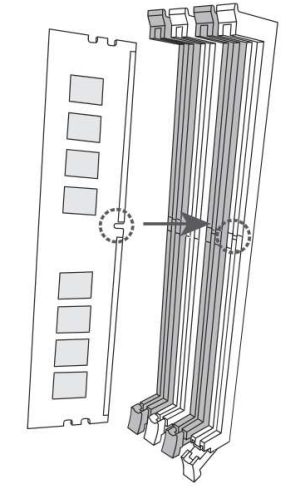
Подготовка корпуса и установка материнской платы.
 Przygotuj obudowę i zamontuj płytę główną.
 Bilgisayar kasasının hazırlanması ve anakartın montajı.
 Pregătirea carcasei și instalarea plăcii de bază
 Подготовка шасси и монтаж материнской платы
 A ház előkészítése és az alaplap beszerelése
 Προετοιμασία του θύλου του ΗΥ και τοποθέτηση η μητρικής
 Příprava počítačové skříně a montáž základní desky
 Pripremite kućište i instalirajte matičnu ploču.
 Pripremite kućište i instalirajte matičnu ploču.
 جهل حادية الجسم و وقت لوحة الام.
 كور را آماده کرده و مادربرد را نصب کنید.
 תכן את המסגרת והתקן אות למת.

Step 3

Prepare the case and install the motherboard.
 拆卸机箱及安装主板
 케이스를 준비하고 나서 메인보드를 설치하세요.
 Láp bo mých chů vložte do základny
 Siapkan casing dan pasang motherboardnya
 Битте беріткен Сіе das Computergehäuse für die Installation des Mainboards vor.
 Preparar la caja e instalar la placa base.
 Prepare a caixa e instale a motherboard
 Préparez le boîtier et installez la carte mère.
 Prepara il case ed installa la MainBoard

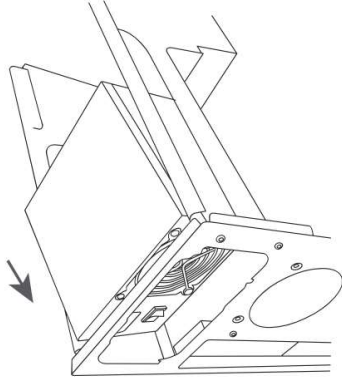
Instal an expansion card.
 安裝擴展卡
 확장 카드 설치
 Láp Card Mű Röhng
 Memasang Kartu Ekspansi
 Installieren einer Erweiterungskarte
 Instalação Da Placa De Expansão
 Installation D'une Carte D'extension
 Installazione Di Una Scheda Di Espansione

Установка карты расширения.
 Instalacja kart rozszerzeń
 Genişleme Kartının Kurulumu
 Instalarea unei plăci de extensie
 Инсталлирование На Дополнительную Карту
 Бővítőkártya Beszerelése
 Εγκατάσταση μιας κάρτας επέκτασης
 Instalarea Rozştovirăci Karty
 Instaliranje dodatnih kartica za proširenje
 Instaliranje kartice za proširenje
 نصب بطاقة توسعه.
 پلار را نصب کنید.
 התקן כרטיס הרחבה.



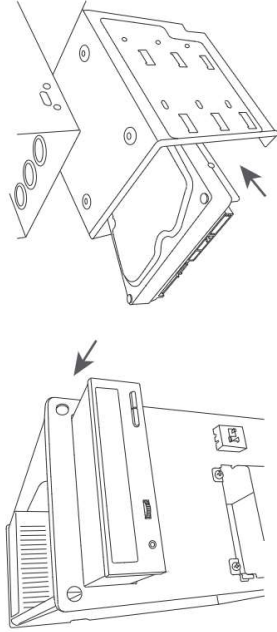
Step 5

<p>Install a power supply. 安裝電源供應器 파워를 설치하세요 Lắp bộ nguồn Pasang satu daya 電源供給部を電源に Bitte bauen Sie das Netzteil ein. Instalar una fuente de alimentación Installez une alimentation Instala 1 alimentatore</p>	<p>Установка блока питания. Zamontuj zasilacz Gic kanyagi montaji. Instalasi sursu da alimentare Tápórszó beszerelése Топодійте до провідного Моніаіе парашчо здрже Instalarele parapanje Instalarele parapanje</p>
<p>ركب وحدة إمداد الطاقة. بادر را نصب کنید. התקן ספק חוץ.</p>	<p>Установка жестких дисков и оптических накопителей. Zainstaluj dyski twarde i napędzły optyczne. Sabti suruculerin ve optiki suruculerin montaji. Instalati dispozitivele de stocare și cele optice Инсталіруйте твердые дисковые и оптические устройства Mervelemazek (HDD) és optikai meghajtók beszerelése Τοποθετήστε τους ασκίρους, δίσκους και τις οπτικές συσκευές Montajz pevného disku a optické mechaniky Instalirajte hard diskove i optičke uređaje. Instalirajte hard diskove i optičke uređaje. ركب اقراص صلبة واقرص بصرية. هارڈ ڈرائیو اور را نصب کنید. התקן כוננים קשיחים וכוננים אופטיים.</p>



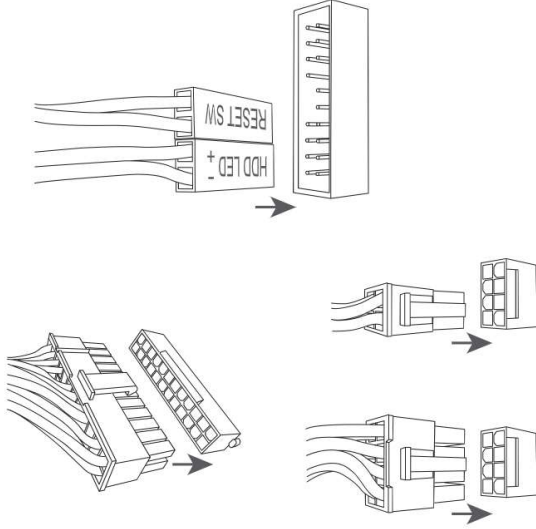
Step 6

<p>Install hard drives and optical drives. 安裝存储设备 / 光驱 HDD 하드 드라이브 및 ODD 을 설치하세요 Lắp ổ cứng và ổ đĩa quang Pasang hard drive dan drive optik. 硬碟及光碟機安裝 Bitte bauen Sie die Speichermedien und optischen Laufwerke ein. Instalar los discos duros y unidades ópticas Installe os discos e drives óticas Installez les disques durs et les lecteurs optiques. Instala i dischi ed i drive ottici</p>	<p>Установка жєстких дисков и оптических накопителей. Zainstaluj dyski twarde i napędzły optyczne. Sabti suruculerin ve optiki suruculerin montaji. Instalati dispozitivele de stocare și cele optice Инсталіруйте твердые дисковые и оптические устройства Mervelemazek (HDD) és optikai meghajtók beszerelése Τοποθετήστε τους ασκίρους, δίσκους και τις οπτικές συσκευές Montajz pevného disku a optické mechaniky Instalirajte hard diskove i optičke uređaje. Instalirajte hard diskove i optičke uređaje. ركب اقراص صلبة واقرص بصرية. هارڈ ڈرائیو اور را نصب کنید. התקן כוננים קשיחים וכוננים אופטיים.</p>
---	--



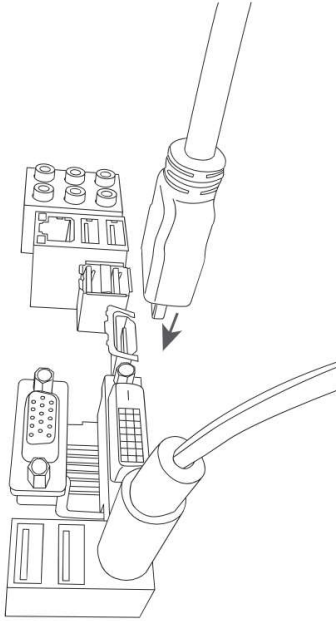
Step 7

<p>Connect cables to the internal connectors. 连接内部插座及电源线 내부 커넥터에 케이블 연결 Cáp nối Cắm Đầu Cắm Bên Trong Menghubungkan Kabel ke Sambungan Internal 内部插座에 케이블을 연결하십시오 Verbinden der Kabel mit den internen Anschlüssen Conexión de los cables a los conectores internos Conexão Dos Cabos Aos Conectores Internos Collegamento Dei Cavi Ai Connettori Interni</p>	<p>Подключение кабелей к внутренним разъемам. Podłączenie kabli do złączy wewnętrznych Kábelaim Dáthili Konektóriere Bágliamaasi Conectarea Caburilor La Conectorii Interni Свързване На Кабелни С Вътрешните Кнектори A kábeliek csatlakoztatása a belső csatlakoztókhoz Σύνδεση καλωδίων στις εσωτερικές συνδέσεις Připojení Kabelů k interním konektorům Povezivanje kablova na interne konektore Spojanje kablova na unutarnje konektore وصل الكابلات بالموصلات الداخلية. كلل ما را به اتصالات داخلی وصل کنید. חבר כבלים למחרים הפנימיים.</p>
--	---



Step 8

<p>Connect peripherals to the computer, such as a keyboard, mouse, monitor, etc. 安裝周辺设备、接上电源接口并开机 키보드, 마우스, 모니터 그리고 기타 주변기기를 컴퓨터에 연결하세요. Két nőtíethet be ngoài vi với máy tính, như bàn phím, chuột, màn hình, v.v. Sambungkan periferal ke komputer, misalnya keyboard, mouse, monitor, dsb. 鍵盤及滑鼠等裝置應連接至電腦。 2-nőttíethet be a számítógéphez. Keyboard, Maus, Monitor etc. Conectar los periféricos al ordenador, tales como teclado, ratón, monitor, etc. Ligue os periféricos às como teclado, rato, monitor, etc. Connetez les périphériques à l'ordinateur, tel que clavier, souris, écran, etc. Connetti ai PC le periferiche come Keyboard, Mouse, Monitor ecc...</p>	<p>Подключение к ПК периферийных устройств (клавиатура, мышь, монитор и т.д.). Podłącz do komputera urządzenia takie jak klawiatura, myszka, monitor, itp. Cevre birimlerini bilgisayarına bağlantis; klavye, fare, monitor vb. Conectati periferențele la PC, tastatura, mouseul, monitorul, etc. Свържете периферните устройства към компютъра като клавиатура, мишка, монитор и др. Perifériák csatlakoztatása a számítógéphez, billentyűzet, egér, monitor, stb... Σύνδεστε τα περιφερειακά στον ΗΥ, όπως ποντίκι, πηληροκόμιο, όθονν κλπ. Připojení periféri k počítači, jako klávesnice, myš, monitor, atd. Povežite periferije sa računalom, kao što su tastatura, miš, monitor, itd. Povežite periferije sa računalom, kao što su tipkovnica, miš, monitor, itd. وصل الأجهزة الطرفية بالكمبيوتر كخوذة المفاتيح والماوس والشاشة الخ. اقراص صلبة، شتتة، شتتور و غير ذلك. رابطة وصل كيبود، مبن، مونيتور، عتبر، بكون الماوس.</p>
--	--



The sequence of installation may vary depending upon the case and devices used. For detailed installation instructions, please visit GIGABYTE's website.



To reduce the impacts on global warming, the packaging materials of this product are recyclable and reusable. GIGABYTE works with you to protect the environment.