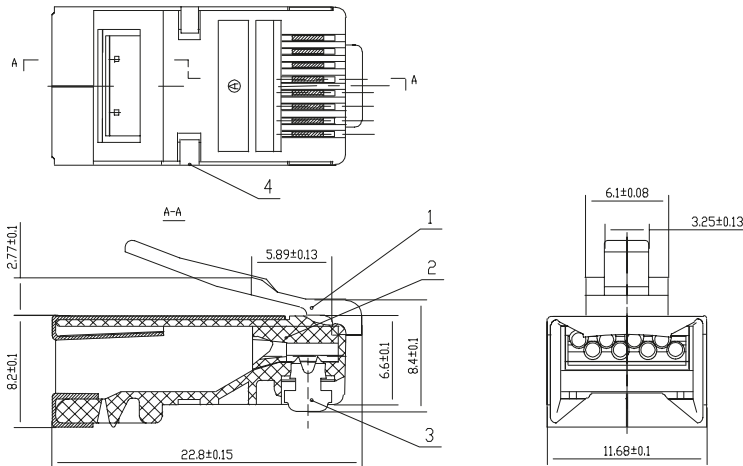


PLUG Modular RJ-45

Modelo: TC5-PASSR

Los cables terminados en fábrica y los cables modulares requieren ser probados para lograr un rendimiento de canal consistente.

Nota: No se recomienda la terminación de campo.



Características Físicas

Tipo de conexión	Plug RJ45 Pass Through
Tipo de plug	RJ-45
Diagrama de cableado	T568A/T568B
Chapado en oro	30 U
Categoría de desempeño	Categoría 5e
Incluye	Alivio de tensión

Accesorios



Kit de herramientas para instalación de redes

LPTK30

Herramienta peladora de cable multifunción

LPT501B

Pinzas de precisión para corte de alambre

CWST

Herramienta para ponchar plugs Pass Through

PASS-TOOL

Detector de cable con generador de tonos

LPCT019