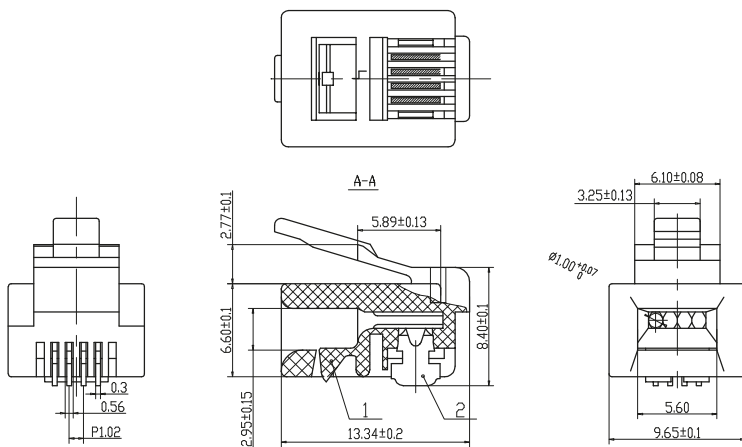


## PLUG RJ-11

Modelo: TCRJ11-100

Los cables terminados en fábrica y los cables modulares requieren ser probados para lograr un rendimiento de canal consistente.

Nota: No se recomienda la terminación de campo.



### Características Físicas

Tipo de conexión	Plug modular
Tipo de plug	RJ-11
Chapado en oro	50 U

### Accesorios



Kit de herramientas para instalación de redes

LP-TK-30

Caja de pared con Jack Cat5e y Jack RJ11 telefónico

LP-WP-09

Pinzas de precisión para corte de alambre

CWST

Pinzas para plegar cables

SYS-RJ-45CT

Caja horizontal de escritorio, con conector RJ45 Cat5e, RJ11 Y 2 contactos de 125 V

TH-MC-CE